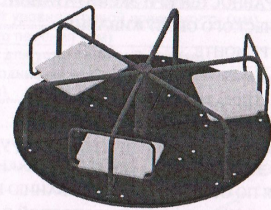


**КСИЛ**  
WWW.KSIL.COM

ПАСПОРТ  
ДЕТСКОГО ИГРОВОГО ОБОРУДОВАНИЯ

Карусель  
артикул004192



EAC

**СОДЕРЖАНИЕ**

1.	ОБЩИЕ СВЕДЕНИЯ ОБ ИЗДЕЛИИ.....	3
2.	ОСНОВНЫЕ ТЕХНИЧЕСКИЕ ДАННЫЕ И ХАРАКТЕРИСТИКИ.....	3
3.	КОМПЛЕКТНОСТЬ.....	3
4.	СВИДЕТЕЛЬСТВО О ПРИЕМКЕ.....	4
5.	СВЕДЕНИЯ О РАСКОНСЕРВАЦИИ.....	4
6.	СВИДЕТЕЛЬСТВО ОБ УПАКОВЫВАНИИ.....	4
7.	ГАРАНТИЙНЫЕ ОБЯЗАТЕЛЬСТВА.....	4
8.	РЕКЛАМАЦИЯ.....	4
9.	СВЕДЕНИЯ О ХРАНЕНИИ.....	4
10.	СВЕДЕНИЯ О КОНСЕРВАЦИИ И РАСКОНСЕРВАЦИИ.....	5
11.	УЧЕТ НЕИСПРАВНОСТЕЙ ПРИ ЭКСПЛУАТАЦИИ.....	5
12.	УЧЕТ ТЕХНИЧЕСКОГО ОБСЛУЖИВАНИЯ.....	5
13.	СВЕДЕНИЯ О РЕМОНТЕ.....	5
14.	УСЛОВИЯ ХРАНЕНИЯ.....	6
15.	УСЛОВИЯ ЭКСПЛУАТАЦИИ.....	6
16.	ИНСТРУКЦИЯ ПО МОНТАЖУ.....	6
17.	ИНСТРУКЦИЯ ПО ОСМОТРУ И ПРОВЕРКЕ ОБОРУДОВАНИЯ ПЕРЕД НАЧАЛОМ ЭКСПЛУАТАЦИИ.....	7
18.	ИНСТРУКЦИЯ ПО ОСМОТРУ, ОБСЛУЖИВАНИЮ И РЕМОНТУ ОБОРУДОВАНИЯ.....	7
19.	РЕКОМЕНДУЕМЫЙ ТИП ПОКРЫТИЯ ИГРОВОЙ ПЛОЩАДКИ.....	7
20.	НАЗНАЧЕННЫЙ СРОК СЛУЖБЫ ОБОРУДОВАНИЯ.....	8
21.	СВЕДЕНИЯ О ПЕРЕВОЗКЕ ОБОРУДОВАНИЯ.....	8
22.	СВЕДЕНИЯ ОБ УТИЛИЗАЦИИ.....	8
23.	ПРАВИЛА ПО БЕЗОПАСНОЙ ЭКСПЛУАТАЦИИ.....	9
24.	ТИПОВЫЕ СХЕМЫ МОНТАЖА ОБОРУДОВАНИЯ И УСЛОВИЯ БЕТОНИРОВАНИЯ.....	9
25.	ЧЕРТЕЖИ И СХЕМЫ (Приложение к паспорту).....	11
25.1	СХЕМА СБОРКИ.....	11
25.2	ПОРЯДОК СБОРКИ КАРУСЕЛИ 004192.....	13
25.3	СПЕЦИФИКАЦИЯ КРЕПЕЖА КАРУСЕЛИ 004192.....	13
26.	ОСОБЫЕ ОТМЕТКИ.....	14

Наименование оборудования по артикулу	Срок службы, лет	Дата		Срок службы, лет	Срок службы, лет
		Принятия в эксплуатацию	Утилизации		

**25. ПРАВИЛА ПО БЕЗОПАСНОЙ ЭКСПЛУАТАЦИИ**

25.1 Правила эксплуатации и обслуживания оборудования устанавливаются в соответствии с требованиями ГОСТ Р 52081-2003 и другими нормативными актами Российской Федерации. Оборудование должно использоваться в соответствии с инструкцией по эксплуатации.

25.2 Данные по типу оборудования, модели, артикулу, дате выпуска и др. должны быть нанесены на оборудование и должны быть доступны для просмотра.

25.3 Перед использованием оборудования необходимо убедиться, что оно соответствует требованиям безопасности.

25.4 Оборудование должно использоваться только теми лицами, которые прошли обучение по эксплуатации оборудования.

25.5 Оборудование должно использоваться только в соответствии с инструкцией по эксплуатации.

25.6 Оборудование должно использоваться только в соответствии с инструкцией по эксплуатации.

25.7 Оборудование должно использоваться только в соответствии с инструкцией по эксплуатации.

25.8 Оборудование должно использоваться только в соответствии с инструкцией по эксплуатации.

25.9 Оборудование должно использоваться только в соответствии с инструкцией по эксплуатации.

25.10 Оборудование должно использоваться только в соответствии с инструкцией по эксплуатации.

25.11 Оборудование должно использоваться только в соответствии с инструкцией по эксплуатации.

25.12 Оборудование должно использоваться только в соответствии с инструкцией по эксплуатации.

25.13 Оборудование должно использоваться только в соответствии с инструкцией по эксплуатации.

25.14 Оборудование должно использоваться только в соответствии с инструкцией по эксплуатации.

25.15 Оборудование должно использоваться только в соответствии с инструкцией по эксплуатации.

25.16 Оборудование должно использоваться только в соответствии с инструкцией по эксплуатации.

25.17 Оборудование должно использоваться только в соответствии с инструкцией по эксплуатации.

25.18 Оборудование должно использоваться только в соответствии с инструкцией по эксплуатации.

25.19 Оборудование должно использоваться только в соответствии с инструкцией по эксплуатации.

**26. ТИПОВЫЕ СХЕМЫ МОНТАЖА ОБОРУДОВАНИЯ И УСЛОВИЯ БЕТОНИРОВАНИЯ**

26.1 Типовые схемы монтажа оборудования и условия бетонирования должны быть нанесены на паспорт оборудования.

26.2 Типовые схемы монтажа оборудования и условия бетонирования должны быть нанесены на паспорт оборудования.

26.3 Типовые схемы монтажа оборудования и условия бетонирования должны быть нанесены на паспорт оборудования.

26.4 Типовые схемы монтажа оборудования и условия бетонирования должны быть нанесены на паспорт оборудования.

26.5 Типовые схемы монтажа оборудования и условия бетонирования должны быть нанесены на паспорт оборудования.

26.6 Типовые схемы монтажа оборудования и условия бетонирования должны быть нанесены на паспорт оборудования.

26.7 Типовые схемы монтажа оборудования и условия бетонирования должны быть нанесены на паспорт оборудования.

26.8 Типовые схемы монтажа оборудования и условия бетонирования должны быть нанесены на паспорт оборудования.

26.9 Типовые схемы монтажа оборудования и условия бетонирования должны быть нанесены на паспорт оборудования.

26.10 Типовые схемы монтажа оборудования и условия бетонирования должны быть нанесены на паспорт оборудования.

26. ОСОБЫЕ ОТМЕТКИ

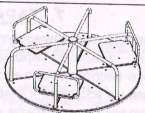
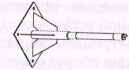
1. ОБЩИЕ СВЕДЕНИЯ ОБ ИЗДЕЛИИ

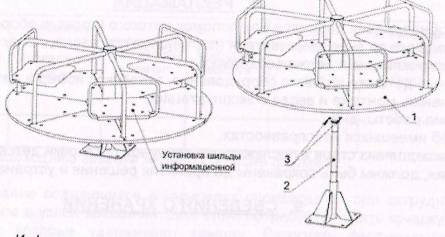
- 1.1 Наименование: **Карусель**  
 1.2 Артикул: **004192**  
 1.3 Название предприятия-изготовителя и адрес: **АО «КСИЛ ПК ИНФЛЭКС», 188517, Ленинградская обл, Ломоносовский муниципальный район, Сельское поселение Лаголовское, Лаголово д, Советская ул, строение 48, помещение 1**  
 1.4 Заводской номер: **361463**  
 1.5 Дата выпуска: **01.10.2021 г.**  
 1.6 Предназначена для развития вестибулярного аппарата у детей, для развития координации движения в пространстве и преодоления чувства страха.  
 1.7 Оборудование изготовлено по техническим условиям **ТУ-960000-50003558-14.**  
 1.8 Карусель предназначена для детей и подростков от 3 до 12 лет, ростом от 88 до 163 см и весом от 12 до 58 кг.

2. ОСНОВНЫЕ ТЕХНИЧЕСКИЕ ДАННЫЕ И ХАРАКТЕРИСТИКИ

2.1	Общий вес изделия (кг)	123
2.2	Размер изделия в плане (мм)	1640 x 1640
2.3	Высота от уровня игровой поверхности (мм)	600
2.4	Высота сиденья от уровня игровой поверхности (мм)	315
2.5	Высота свободного падения (мм)	315
2.6	Размер площадки для установки изделия (мм)	5640 x 5640
2.7	Безопасное расстояние между оборудованием и игровой поверхностью (мм)	80

3. КОМПЛЕКТНОСТЬ

N	АРТИКУЛ	НАИМЕНОВАНИЕ	ПРИМЕЧАНИЕ	КОЛ-ВО	ЕД.
1	209012-36	Рама в сборе		1	Комплект
2	421301-71	Ось карусели L=800		1	Шт



Устанавливается шильда информационной

*Информационная шильда устанавливается под фанерное сиденье*

#### 4. СВИДЕТЕЛЬСТВО О ПРИЕМКЕ

Карусель, артикул 004192, заводской номер 361463  
изготовлена и принята в соответствии с требованиями ТУ-960000-50003558-14, признана годной для эксплуатации.

Начальник ОТК

М.П. \_\_\_\_\_  
подпись

01.10.2021 г.  
число, месяц, год

АО «КСИЛ ПК ИНФЛЭКС»  
Мастер службы сервиса  
Бочков А.Н.  
приказ № 4 от 17.02.2020

#### 5. СВЕДЕНИЯ О РАСКОНСЕРВАЦИИ

Изделие не подлежит расконсервации на заводе изготовителе.

#### 6. СВИДЕТЕЛЬСТВО ОБ УПАКОВЫВАНИИ

Карусель, артикул 004192, заводской номер 361463 упакована АО «КСИЛ ПК ИНФЛЭКС», 188517, Ленинградская обл, Ломоносовский муниципальный район, Сельское поселение Лагодовское, Лаголово д, Советская ул, строение 48, помещение 1

должность

01.10.2021 г.  
число, месяц, год

АО «КСИЛ ПК ИНФЛЭКС»  
подпись \_\_\_\_\_  
Мастер службы сервиса  
Бочков А.Н.  
приказ № 4 от 17.02.2020

#### 7. ГАРАНТИЙНЫЕ ОБЯЗАТЕЛЬСТВА

Завод-изготовитель гарантирует качество изделия при соблюдении потребителем требований к транспортированию, хранению, эксплуатации и обслуживанию установленных в эксплуатационной документации.

Срок гарантии на изделие 12 месяцев со дня отгрузки.

Гарантия завода-изготовителя не распространяется:

- на механические повреждения, полученные вследствие транспортировки или неправильной установки изделия, а также вандализма;
- на комплектующие, подверженные естественному износу в процессе нормальной эксплуатации оборудования (крепеж, скобы, подшипники, цепи, втулки и т.д.).

#### 8. РЕКЛАМАЦИЯ

В случае обнаружения дефектов или поломок детского игрового оборудования в период гарантийного срока по вине изготовителя (поставщика) составляется акт-рекламация.

Данный акт-рекламация должен содержать:

- наименование детского игрового оборудования, заводской номер и дату выпуска;
- даты получения, монтажа и ввода в эксплуатацию;
- общее время работы, дни;
- сведения об имевшихся неисправностях.

Детали, вышедшие из строя и послужившие причиной остановки детского игрового оборудования, должны быть сохранены до принятия решения и устранения неисправности.

#### 9. СВЕДЕНИЯ О ХРАНЕНИИ

Форма 1

4

#### 25.2 ПОРЯДОК СБОРКИ КАРУСЕЛИ 004192

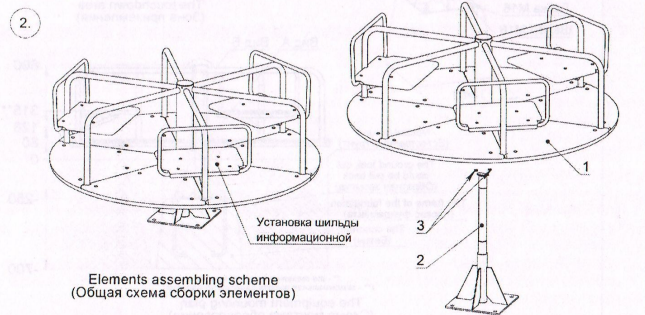
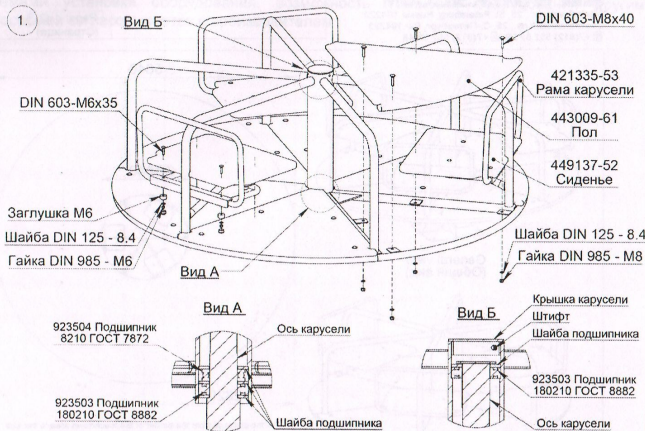
- 25.2.1 Подготовить яму для фундамента размером 600x600 мм глубиной 700 мм от основания площадки.
- 25.2.2 Установить готовый фундаментный блок или произвести заливку ямы бетоном или цементно-песчаной смесью М150 до отметки 250 мм ниже уровня площадки и установить закладную деталь. Проверить горизонтальность закладной с помощью уровня.
- 25.2.3 После того, как бетон наберет прочность не менее 50% (через 24 часа), установить ось карусели (поз.2) на анкерные болты закладной детали и закрепить с помощью шайб и гаек М16. При этом проверить вертикальность оси! Для регулировки по вертикали можно подложить регулирующие подкладки или шайбы под основание оси. После установки вертикальности, гайки затягивают до предела
- 25.2.4 Произвести обратную засыпку ямы с послойным трамбованием до уровня игровой площадки.
- 25.2.5 Внимание! Перед установкой подшипников их необходимо смазать жидкой смазкой WD-40 спрей или "Тосол", "Автол".
- 25.2.6 В нижнюю часть оси (поз.2) установить подшипники (см. п.25.1 вид А)
- 25.2.7 Вращающуюся платформу (поз.1) в собранном виде установить на ось карусели (поз.2). После этого установить верхний подшипник (см. п.25.1 вид Б)
- 25.2.8 Проверить горизонтальность установки платформы (поз.1), плавность хода и зазор между нижней частью платформы и основанием игровой площадки (не более 80 мм).
- 25.2.9 Разогнуть скобу на оси карусели и установить защитную крышку (поз.9), которая фиксируется к гильзе при помощи штифтов (поз.3)

#### 25.3 СПЕЦИФИКАЦИЯ КРЕПЕЖА КАРУСЕЛИ 004192

ПОЗИЦИЯ НА СХЕМЕ	АРТИКУЛ	НАИМЕНОВАНИЕ	ПРИМЕЧАНИЕ	КОЛ-ВО
3	420541-80	Штифт для карусели		2
4	923503	Подшипник 180210 ГОСТ 8882-75		2
5	923504	Подшипник 8210 ГОСТ 7872-89		1
6	421309-80	Шайба подшипника		4
7	913306	Гайка DIN 985 – M16		4
8	914106	Шайба DIN 125 – 17		4
9	421306	Крышка карусели		1

004192 Карусель

Page: 2 (2)  
 (Страница)



Утвердил.

Дата		Условия хранения изделия	Должность, фамилия, инициалы ответственного лица
Установки на хранение	Снятие с хранения		

Для учета необходимо завести журнал согласно форме 1.

**10. СВЕДЕНИЯ О КОНСЕРВАЦИИ И РАСКОНСЕРВАЦИИ**

Форма 2

Дата		Наименование организации, проводившей консервацию (расконсервацию)	Должность, фамилия, инициалы ответственного лица
консервации	расконсервации		

Для учета необходимо завести журнал согласно форме 2.

**11. УЧЕТ НЕИСПРАВНОСТЕЙ ПРИ ЭКСПЛУАТАЦИИ**

Форма 3

Дата отказа изделия, его составной части или элемента конструкции	Характер (внешнее проявление неисправности)	Время работы отказавшей составной части или элемента конструкции, дни	Принятые меры по устранению неисправности (Расход ЗИП, направление акта-рекламации)	Должность, фамилия, инициалы и подпись ответственного лица	Примечания

Для учета неисправностей при эксплуатации необходимо завести журнал согласно форме 3.

**12. УЧЕТ ТЕХНИЧЕСКОГО ОБСЛУЖИВАНИЯ**

Форма 4

Дата	Замечания по техническому состоянию	Наименование проведенных работ	Должность, фамилия, инициалы и подпись ответственного лица.

Для учета необходимо завести журнал согласно форме 4.

**13. СВЕДЕНИЯ О РЕМОНТЕ**

Форма 5

Наименование составной части изделия или элемента конструкции	Основание для проведения ремонта	Дата		Время наработки до ремонта, дни	Наименование организации, проводившей ремонт	Должность, фамилия, инициалы и подпись ответственного лица.
		Поставлено в ремонт	Выход из ремонта			

Для учета необходимо завести журнал согласно форме 5.

Обслуживание подшипников в каруселях производится при затрудненном вращении, стуках и скрипе в узлах вращения. Для этого потребуется снять крышку с корпуса, выбив два штифта, которые удерживают крышку. Разогнуть фиксирующую скобу на оси

карусели, снять подшипник с оси, а затем поднять платформу карусели, освободив её от оси. Проверить состояние опорного и осевого подшипников, регулировочных шайб. Если подшипники в хорошем состоянии, то их надо промыть в растворителе 646 и смазать смазкой типа "Автол".

Установить подшипники на ось карусели в том же порядке, как указано в паспорте п.25.1, 25.2. Одеть платформу карусели на ось и установить верхний подшипник, так же предварительно промыв его и смазав смазкой.

Произвести пробное вращение карусели с нагрузкой и без неё. В случае положительного результата загнуть скобу на оси карусели и установить крышку, зафиксировав её штифтами.

Если подшипники и регулировочные шайбы имеют износ, требуется замена этих комплектующих.

#### 14. УСЛОВИЯ ХРАНЕНИЯ

Условия хранения в закрытых неотапливаемых помещениях с естественной вентиляцией при температуре окружающего воздуха от  $-50^{\circ}\text{C}$  до  $+40^{\circ}\text{C}$  и относительной влажности воздуха не более 98%.

#### 15. УСЛОВИЯ ЭКСПЛУАТАЦИИ

Для эксплуатации на открытом воздухе при температуре окружающего воздуха от  $-50^{\circ}\text{C}$  до  $+40^{\circ}\text{C}$  и относительной влажности воздуха не более 98%. Эксплуатация с наледью при отрицательных температурах воздуха запрещена.

#### 16. ИНСТРУКЦИЯ ПО МОНТАЖУ

16.1 Монтаж карусели может проводиться предприятием-изготовителем или другими юридическими и физическими лицами, располагающими для этого материально-технической базой и навыками.

16.2 В целях обеспечения безопасной эксплуатации, монтаж оборудования производится на ровной площадке (наклон не допускается), свободной от насаждений. Ориентация оборудования и его элементов в целях защиты от воздействия климатических условий не требуется. Особые требования к окраске оборудования и элементов отсутствуют.

16.3 Размеры площадки для размещения оборудования, безопасное расстояние от поверхности игровой площадки до оборудования и высота свободного падения указаны в п.2 настоящего паспорта.

16.4 Перед началом монтажа необходимо:

- изучить документацию;
- проверить комплектность согласно разделу 3 настоящего паспорта;
- при проведении монтажных работ необходимо соблюдать меры предосторожности.

16.5 Сборка и монтаж карусели производится по схеме, представленной в приложении к данному паспорту (п. 25.1, п. 25.2).

16.6 Инструмент, необходимый для сборки детского игрового оборудования:

- лопата штыковая – 1 шт;
- шуруповерт – 1 шт;
- сверло №8, №6;
- уровень;
- гаечная головка №10, №13;
- киянка;
- молоток.

16.7 Момент затяжки резьбовых соединений.

Параметры резьбы	Момент, Н*м
M6	10
M8	24

16.8 Сроки монтажа: 2 человека – 4 часа (без учета времени схватывания бетона).

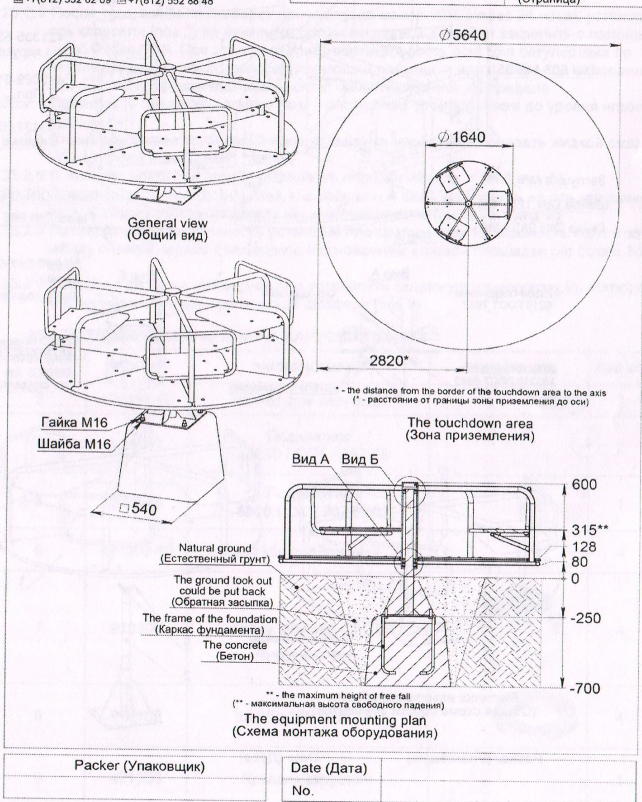
## 25. ЧЕРТЕЖИ И СХЕМЫ (Приложение к паспорту)

### 25.1 СХЕМА СБОРКИ

**КСИЛ**  
WWW.KSIL.COM  
Svetlanovsky pr., 25, St. Petersburg, Russia 194223  
Светлановский пр., 25, С.-Петербург, РФ 194223  
☎ +7(812) 552 62 09 ☎ +7(812) 552 88 48

004192 Карусель

Page: 1 (2)  
(Страница)



Утвердил:

...ежем (шайба, гайка М16). Произвести обратную засыпку ямы с послойным трамбованием до уровня игровой площадки. Эксплуатация разрешается после схватывания бетона (раствора) в фундаментах, через 24 часа. До начала эксплуатации изделие должно быть ограждено сигнальной лентой.

Бетонирование заливкой фундамента и установка на блоки являются типовыми схемами установки оборудования, возможность установки оборудования другими способами согласовывается с производителем.

16.9 Необходимое количество бетонной смеси - 0,1 м<sup>3</sup>.

Требования к фундаменту, описание конструкции указаны в п.24, схема размещения фундаментов в п.25.1

16.10 Требования безопасности при монтаже:

- Запрещается проводить работы с использованием неисправного электроинструмента.
- Запрещается оставлять инструменты и оборудование, материалы на площадке без постоянного присмотра.
- Запрещается оставлять без присмотра не зафиксированное в грунт при помощи фундаментов оборудование (изделия), имеющее возможность падения.
- Запрещается оставлять не окончательно установленное оборудование (изделие) без соответствующего ограждения и предупредительных табличек, предупреждающих об опасности.
- Запрещается оставлять незавершенные опасные элементы, на которых могут получить травму пользователи, открытыми или не зафиксированными, оставлять не полностью установленное и собранное оборудование с открытыми проемами.
- Перед вводом оборудования в эксплуатацию необходимо удалить элементы упаковки в виде полиэтилена, скотча, картона. Удалить ярлыки маркировки со столбов и фанерных элементов. Все это утилизируется и вывозится с площадки, где будет установлено оборудование.

#### 17. ИНСТРУКЦИЯ ПО ОСМОТРУ И ПРОВЕРКЕ ОБОРУДОВАНИЯ ПЕРЕД НАЧАЛОМ ЭКСПЛУАТАЦИИ

Перед началом эксплуатации детского игрового оборудования проводят визуальный осмотр, проверяют узлы крепления и прочность конструкции. Эксплуатация разрешается только после отвердевания бетона, через 24 часа после заливки фундаментов.

#### 18. ИНСТРУКЦИЯ ПО ОСМОТРУ, ОБСЛУЖИВАНИЮ И РЕМОНТУ ОБОРУДОВАНИЯ

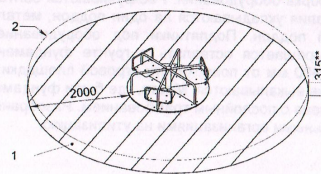
Осуществление контроля и технического обслуживания детского игрового оборудования необходимо осуществлять согласно п.6 ГОСТ Р 52301-2013 "Оборудование и покрытия детских игровых площадок. Безопасность при эксплуатации. Общие требования."

#### 19. РЕКОМЕНДУЕМЫЙ ТИП ПOKPЫТИЯ ИГРОВОЙ ПЛОЩАДКИ

Материалы с низким смягчающим свойством приземления должны использоваться только вне области приземления.

Под всем оборудованием игровой площадки с высотой свободного падения:

- а) более чем 600 мм, должна быть поверхность, смягчающая приземление по всей области;
  - б) менее чем 600 мм, должна иметь несколько свойств, смягчающих приземление, но не требующих испытаний (разрыхленная почва и дерн).
- Критическая высота падения ударопоглощающего покрытия должна быть не менее  $H=0,315$  м. Зона приземления  $L=2,0$  м от любой точки проекции оборудования.



1 – зона приземления; 2 – зона свободного падения.  
Примеры ударопоглощающих покрытий зоны приземления:

Материал	Разрешенный размер частиц, мм	Минимальная толщина, мм <sup>а)</sup>	Критическая высота падения, м, менее
Древесная кора	20 - 80	200	2
		300	3
Древесная стружка	5 - 30	200	2
		300	3
Песок <sup>б)</sup>	0,2 - 2	200	2
		300	3
Гравий	2 - 8	200	2
		300	3
Мягкие резиновые покрытия	На жесткой поверхности	-	40 (плитка)
	На гравии	-	40 (плитка)

<sup>а)</sup> Для сыпучих материалов толщину слоя необходимо увеличить на 100 мм для компенсации вытеснения материала при эксплуатации покрытия.  
<sup>б)</sup> Песок не должен содержать загрязнений или частиц глины.

Рекомендуемый тип покрытия: древесная кора, древесная стружка, песок, гравий, коврики на гравий.

## 20. НАЗНАЧЕННЫЙ СРОК СЛУЖБЫ ОБОРУДОВАНИЯ

Назначенный срок службы карусели составляет 8 лет при правильной эксплуатации, ежегодных профилактических мероприятиях (ремонт, окраска).

## 21. СВЕДЕНИЯ О ПЕРЕВОЗКЕ ОБОРУДОВАНИЯ

Оборудование транспортируется в разобранном виде на поддоне. Перевозка может осуществляться автомобильным транспортом или в железнодорожном контейнере. Оборудование на поддоне должно быть стянуто упаковочной лентой и обернуто в упаковочную пленку. Поддон от сдвига крепится к полу автомобиля или контейнера, либо стягивается ремнями.

Форма 6

Дата транспортировки	Наименование организации, проводившей транспортировку	Должность, фамилия, инициалы ответственного лица

Для учета необходимо завести журнал согласно форме 6.

## 22. СВЕДЕНИЯ ОБ УТИЛИЗАЦИИ

Утилизацию оборудования производит эксплуатант по истечении назначенного срока службы или преждевременной поломки, износа оборудования или его основных узлов. Производится разборка оборудования. Раскручиваются болтовые соединения, фанерные и деревянные изделия укладываются на один поддон, металлические комплектующие и метизы на другой поддон. Подпятники под оборудование вместе с фундаментами выкапываются, разрешается оставлять в грунте фундаменты, которые находятся на глубине не менее 400 мм от поверхности игровой площадки. Фундаменты под навесное оборудование также выкапываются. Места, где были фундаменты, отсыпают балластным слоем щебня и отсева с послойным трамбованием. Разобранное оборудование вывозят с площадки специальными организациями на утилизацию.

Форма 7

8

Наименование оборудования и артикул	Заводской номер оборудования	Дата		Причина утилизации	Наименование организации, проводившей утилизацию	Должность, фамилия, инициалы и подпись ответственного лица
		Установки оборудования	Утилизации оборудования			

Для учета необходимо завести журнал согласно форме 7.

## 23. ПРАВИЛА ПО БЕЗОПАСНОЙ ЭКСПЛУАТАЦИИ

23.1 Пользователями и владельцами безопасная эксплуатация должна осуществляться согласно требованиям ГОСТ Р 52301-2013 «Оборудование и покрытия детских игровых площадок». Безопасность при эксплуатации. Общие требования.

23.2 Детям до 7 лет самостоятельное катание на каруселях запрещено.  
23.3 Перед использованием карусели убедиться, что зона приземления карусели соблюдается.

23.4 Запрещается эксплуатация карусели, если угол наклона от вертикальной оси карусели больше 5°.

23.5 Запрещается эксплуатация карусели с любыми неисправностями, особенно с открытой крышкой.

23.6 Запрещается эксплуатация карусели при возникновении громкого постоянного или прерывистого шума или сильной вибрации в области расположения подшипников.

23.7 Скорость вращения карусели должна обеспечиваться родителями или сопровождающими детей взрослыми и не должна превышать 5 м/с (~1 оборот в секунду).

23.8 Карусель не должна двигаться при посадке и высадке детей.

23.9 При катании на карусели необходимо держаться за поручень.

23.10 Запрещается запрыгивать и спрыгивать с карусели, а также бегать вокруг карусели во время её движения.

23.11 Запрещается одновременное нахождение на карусели более 6 человек.

23.12 Запрещается одновременное использование карусели детьми разных возрастных групп.

23.13 Запрещается подставлять руки/ноги под вращающуюся раму карусели.

23.14 Запрещается садиться на верхнюю планку карусели или стоять на ней.

23.15 Запрещается наматывание частей одежды, веревок и прочего на вращающиеся элементы карусели.

23.16 Запрещается использование карусели не по назначению.

23.17 В зимний период, перед использованием карусели необходимо убирать снег с поверхности карусели и зоны приземления вокруг карусели. Нескользкая поверхность пола карусели должна быть очищена от снега и льда, в противном случае использование карусели запрещается.

23.18 Карусель используется на детских площадках без наблюдения оперативным персоналом. Поэтому в целях безопасной эксплуатации владелец должен производить регулярный визуальный осмотр. При ежедневном осмотре необходимо обследовать деревянные и металлические конструкции на износ, а также узлы крепления.

23.19 Если во время осмотра обнаружатся какие-то неполадки, то они должны быть немедленно устранены, а если это невозможно, то оборудование должно быть закрыто для использования.

## 24. ТИПОВЫЕ СХЕМЫ МОНТАЖА ОБОРУДОВАНИЯ И УСЛОВИЯ БЕТОНИРОВАНИЯ

Подготовить яму размером 600×600 мм глубиной 700 мм, установить бетонный блок по уровню или бетонировать раствором М150, подсыпав на дно щебень фракции 20(см. схему в приложении п. 25.1) На бетонный блок установить карусель, совмещая отверстия в нижней пластине пружины и шпильки с резьбой на бетонном блоке, зафиксировать

9